



DATI TECNICI

Campo di funzionamento:

fino a 0,4 a 10,5 m³/h con prevalenze fino a 62 metri.

Liquido pompato: pulito, libero da sostanze solide o abrasive, non viscoso, non aggressivo, non cristallizzato e chimicamente neutro.

Campo di temperatura del liquido:

da 0 °C a +35°C per uso domestico (EN 60335-2-41)

da 0 °C a +40°C per altri impieghi.

Massima profondità di aspirazione: 8 metri.

Massima temperatura ambiente: +50°C

Massima pressione di esercizio: 8 bar (800 kPa)

Installazione: fissa o portatile in posizione orizzontale.

Esecuzioni speciali a richiesta: altre tensioni e/o frequenze.

Grado di protezione del motore: IP 44

Grado di protezione della morsettiera: IP 55

Classe di isolamento: F

Tensioni di serie: monofase 220-240 V / 50 Hz

trifase 230-400 V / 50 Hz

APPLICAZIONI

Pompa centrifuga autoadescante con ottime capacità di aspirazione anche in presenza di bolle d'aria.

Idonea all'utilizzo con acqua con piccole impurità sabbiose.

Particolarmente impiegata per l'alimentazione idrica in impianti domestici.

Adatta per la piccola agricoltura e giardinaggio, servizi industriali di entità limitata e dove è necessaria la funzione di autoadescamento.

CARATTERISTICHE COSTRUTTIVE DELLA POMPA

Corpo pompa, coperchio portatenuta e anello di rasamento in acciaio inossidabile.

Supporto motore in alluminio pressofuso;

Girante, diffusore e tubo venturi in tecnopolimero.

Tenuta meccanica in carbone/ceramica.

CARATTERISTICHE COSTRUTTIVE DEL MOTORE

Di tipo asincrono, chiuso, raffreddato a ventilazione esterna.

Rotore montato su cuscinetti a sfere ingrassati a vita e sovradimensionati per garantire silenziosità e durata.

Protezione termo-amperometrica incorporata e condensatore permanentemente inserito nella versione monofase.

Per la protezione del motore trifase è raccomandabile l'uso di un telesalvatore in accordo alle norme vigenti.

Costruzione secondo normative CEI 2-3 e CEI 61-69 (EN 60335-2-41).

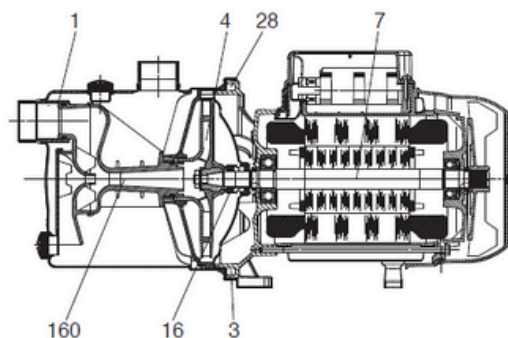
JETINOX

ELETTROPOMPE CENTRIFUGHE AUTOADESCANTI

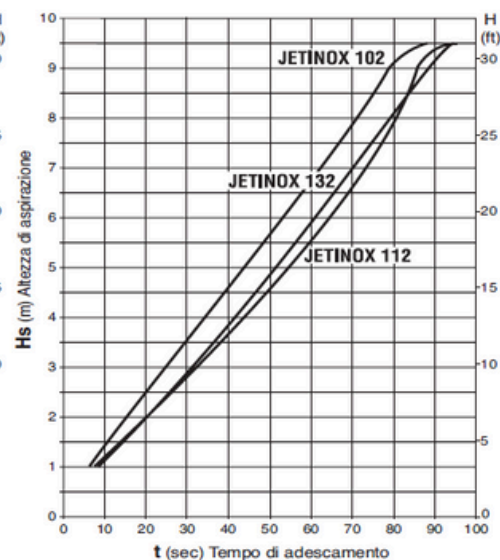
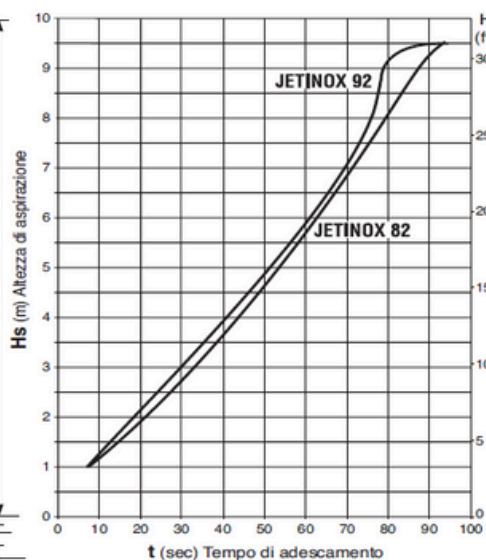
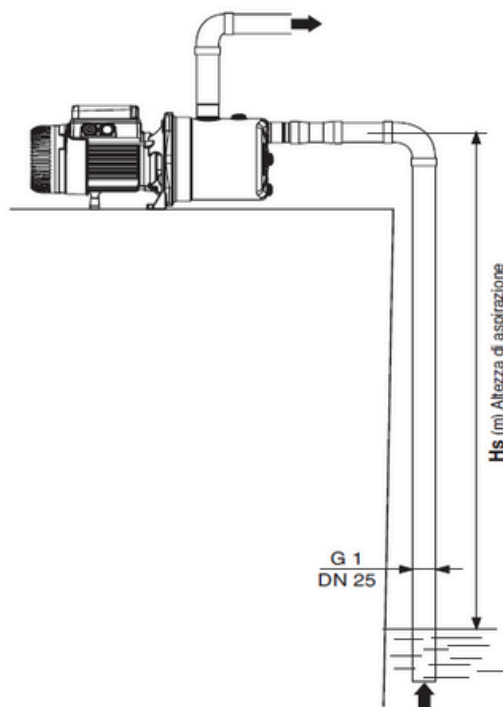
MATERIALI

N°	PARTICOLARI *	MATERIALI
1	CORPO POMPA	ACCIAIO INOSSIDABILE AISI 304 X5 CRNi 1810 - UNI 6900/71
4	GIRANTE	TECNOPLIMERO A
7	ALBERO CON ROTORE	ACCIAIO INOX AISI 416 X12 CrS13 - UNI 6900/71
16	TENUTA MECCANICA	CARBONE/CERAMICA
28	GUARNIZIONE OR	GOMMA NBR
36	COPERCHIO PORTA TENUTA	ACCIAIO INOSSIDABILE AISI 304 X5 CRNi 1810 - UNI 6900/71
160	GRUPPO UGELLO DIFFUSORE VENTURI	TECNOPLIMERO A

* A contatto con il liquido



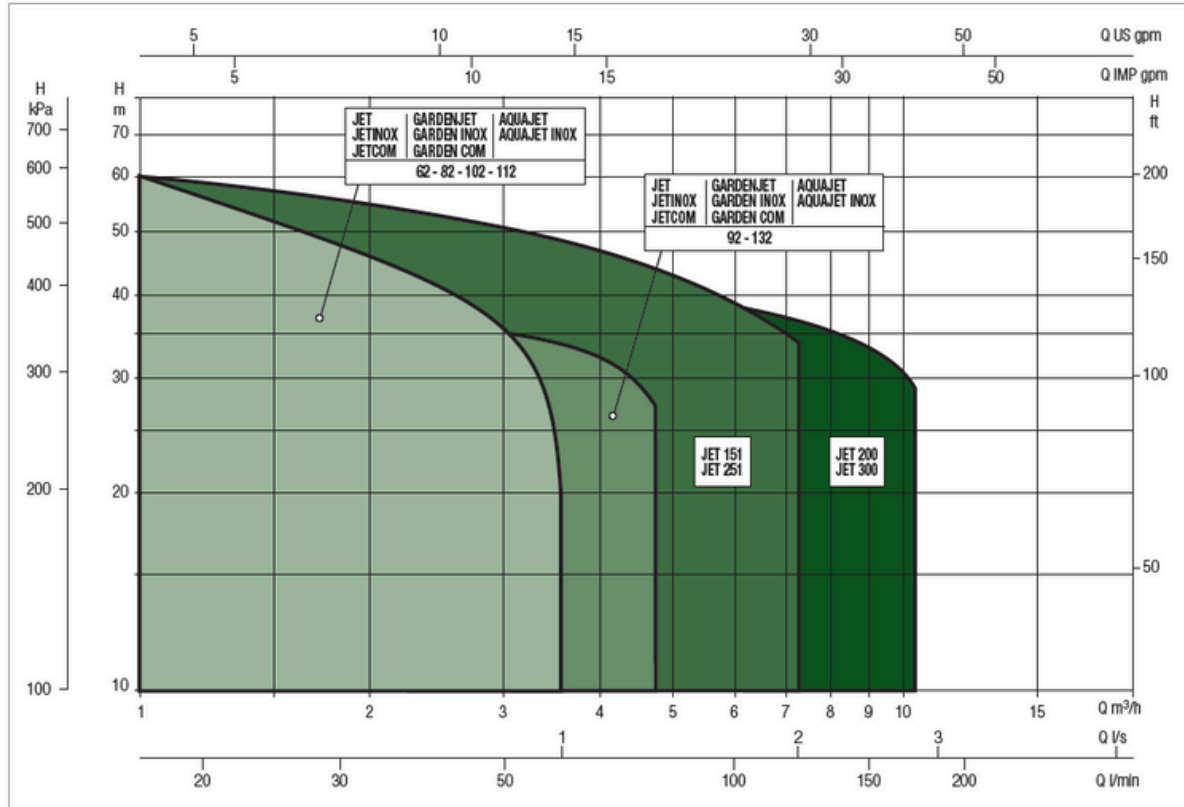
CAPACITÀ DI AUTOADESCAMENTO



CAMPO DELLE PRESTAZIONI

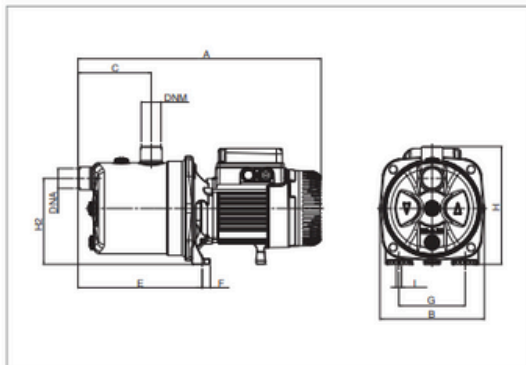
Le curve di prestazione sono basate su valori di viscosità cinematica = 1 mm²/s e densità pari a 1000 kg/m³. Tolleranza delle curve secondo ISO9906.

TABELLA GRAFICA DI SELEZIONE

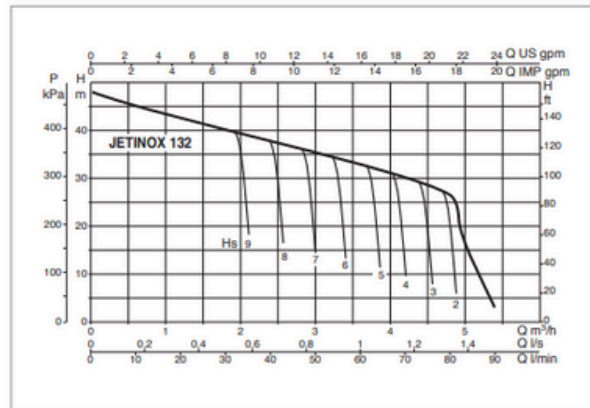


JETINOX 132 - ELETTROPOMPE CENTRIFUGHE AUTOADESCANTI PER APPROVVIGIONAMENTO IDRICO IN AMBIENTE DOMESTICO

Campo di temperatura del liquido pompato: da 0°C a +35°C - Massima temperatura ambiente: +50°C



Le curve di prestazione sono basate su valori di viscosità cinematica = 1 mm²/s e densità pari a 1000 kg/m³. Tolleranza delle curve secondo ISO9906.



MODELLO	DATI ELETTRICI						
	ALIMENTAZ. 50 Hz	P1 MAX kW	P2 NOMINALE		In A	CONDENSATORE	
			kW	HP		µF	Vc
JETINOX 132 M	1x220-240 V ~	1,49	1	1,36	6,6	25	450
JETINOX 132 T	3x230-400 V ~	1,43	1	1,36	4,7-2,7	-	-

MODELLO	A	B	C	E	F	G	H	H1	H2	I Ø	L	DNA GAS	DNM GAS	DIMENSIONI IMBALLO			VOLUME (mc)	PESO LORDO Kg
														L/A	L/B	H		
JETINOX 132 M	424	174	122	207	14	111	197	-	144	9	-	1"	1"	470	240	240	0,027	10,6
JETINOX 132 T	440	174	122	207	14	111	197	-	144	9	-	1"	1"	470	240	240	0,027	12,6